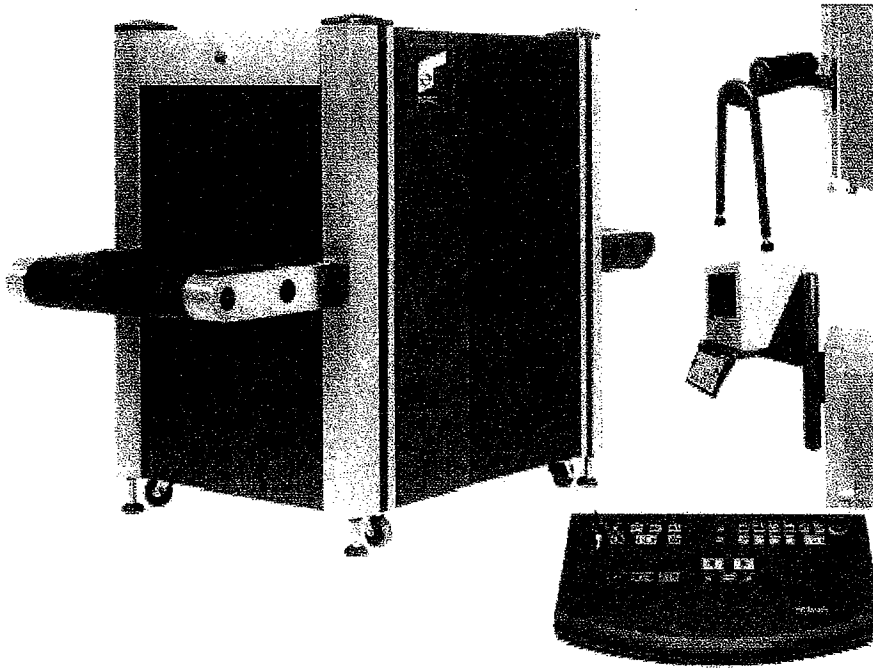


Műszaki információk

HI-SCAN 6040i

Csomagvizsgáló röntgenberendezés



- **High-End processzoros technológia**
- **Gyors digitális jelátvitel**
- **Továbbfejlesztett HI-MAT Plus anyag-megkülönböztetés**
- **Nagy képfelbontás**
- **Valós idejű 24 Bit képelőállítás**
- **Új ergonómikus felhasználói interfész**
- **Szabardon programozható funkciógombok**

A HI-SCAN 6040i egy újonnan tervezett kompakt röntgenberendezés 620 mm széles és 418 mm magas alagút mérettel, mely ideálisan alkalmas kisebb, illetve nagyobb csomagok ellenőrzésére az egyre növekvő biztonsági igényű területeken.

A HI-SCAN 6040i része az új ProLine rendszer koncepciónak, mely különböző kiegészítő lehetőségeket nyújt a moduláris, flexibilis rendszerfelépítésnek köszönhetően.

A kezelőszemélyzet munkáját támogató online képelemző módszerek és az új, ergonómikus szempontok szerint kialakított kezelői interfészek jövőbe mutatóak az ilyen típusú rendszereknél. Az innovatív technológia és a nagyfokú megbízhatóság teszi a berendezést kiváló eszközzé a kritikus területeken való vizsgálati feladatok ellátására.

A berendezés optimális támogatást nyújt a kezelőszemélyzet számára a szükséges döntések meghozatalában és jelentősen lecsökkenti a vizsgálati időt.

Általános műszaki jellemzők

Alagút méretek • maximális csomagméret [mm]	620 (sz) x 418 (m) • 615 (sz) x 410 (m)
Szállítószalag magassága ¹⁾	694 mm
Szállítószalag sebesség (50/60Hz hálózati frek.)	0,2 / 0,24 [m/s]
A szállítószalag maximális terhelése (egyenletes terhelés esetén)	160 kg
Felbontás (huzalérzékelés)	garantált: 38 AWG (0,1 mm) • jellemző: 39 AWG (0,09 mm)
Áthatolás (acél) ²⁾	garantált: 27 mm • jellemző: 30 mm
Sugárdózis / vizsgálat (jellemző)	standard: 0,7 µSv (0,07 mrem) • HI-MAT: 1,4 µSv (0,14 mrem)
Fotófilm védelem	ISO 1600-ig (33 DIN) garantált
Bekapcsolási idő	100 %, nincs szükség bemelegedésre

Röntgengenerátor

Anódfeszültség • Hűtés	140 kV • hermetikus olajfürdő
Sugárirány	diagonális

Képkalkoló rendszer

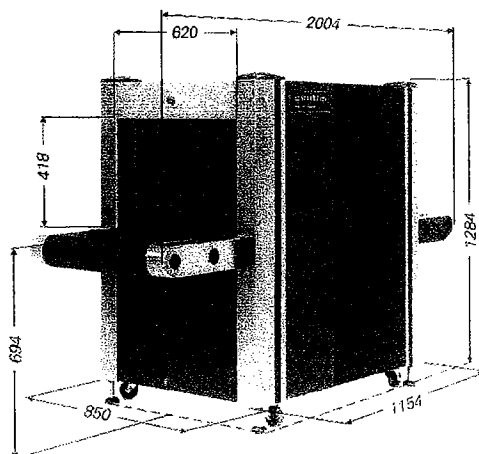
Röntgensugár konverter	L-alakú detektor-sor
Tárolt szürkeárnyalatok száma	4096
Képmegjelenítés • Digitális video-memória	fekete/fehér, színes • 1280 x 1024 / 24 bit
Képképtároló funkciók	HI-MAT Plus (anyagcsoport megkülönböztetés) VARI-MAT, O ² , OS, High/Low 2-, 3-, 4-, ...16-szoros digitális zoom
Monitor	17" színes monitor, MPR II és TCO 99 szabvány szerinti sugárvédelmi szint

Kiegészítő funkciók

Szolgáltatások	dátum/idő megjelenítés, csomagszámlálás, felhasználói azonosító, akusztikus csomagjelző, üzemmódkijelző, Review funkció a nem látható képrészletek lehívására
Opciók	X-ACT, HI-TIP, HI-SPOT, SEN, Xplore, IMS, Xport

Telepítési adatok

Röntgensugár terhelés	a röntgensugaras berendezésekre vonatkozó összes szabványnak és előírásnak megfelel
CE-jelölés	az EN 50081-1, EN 50082-2 és EN 50178 előírások szerint
Üzemi / tárolási hőmérséklet ⁴⁾ • Páratartalom	0°C - 40°C / -20°C - +60°C • 10% - 90% (nem lecsapódó)
Tápfeszültség ⁵⁾ • Energiafelvétel	standard: 230 V vagy 110 V váltófeszültség, +10% / -15% • 50/60Hz ± 3Hz • megközelítően 0,8 kVA
Zajszint	< 70 dB(A)
Méretek • Tömeg ⁶⁾	2004 (h) x 850 (sz) x 1284 (m) [mm] • kb. 400 kg
Mechanikus felépítés	acéllemezelt acélszerkezet, fém görgős lábak standard szín(ek): RAL 7016 sötétszürke / B11-W1 (kék)



- | | |
|----|---|
| 1) | megközelítő értékek (állítható) |
| 2) | frekvencia-konverteres kivitelnél nagyobb |
| 3) | az ASTM mérési eljárás szerint |
| 4) | megrendelésre növelt üzemi hőmérséklet-tartomány |
| 5) | eltérő érték megrendelhető |
| 6) | vezérlőpult, billentyűzet, monitor(ok), stb. Nélkül |

H-1149 Budapest, Róna u. 99. mf. 5.
tel: +36-1-220 5391 • fax: +36-1-221 1039
www.zandz.hu • info@zandz.hu

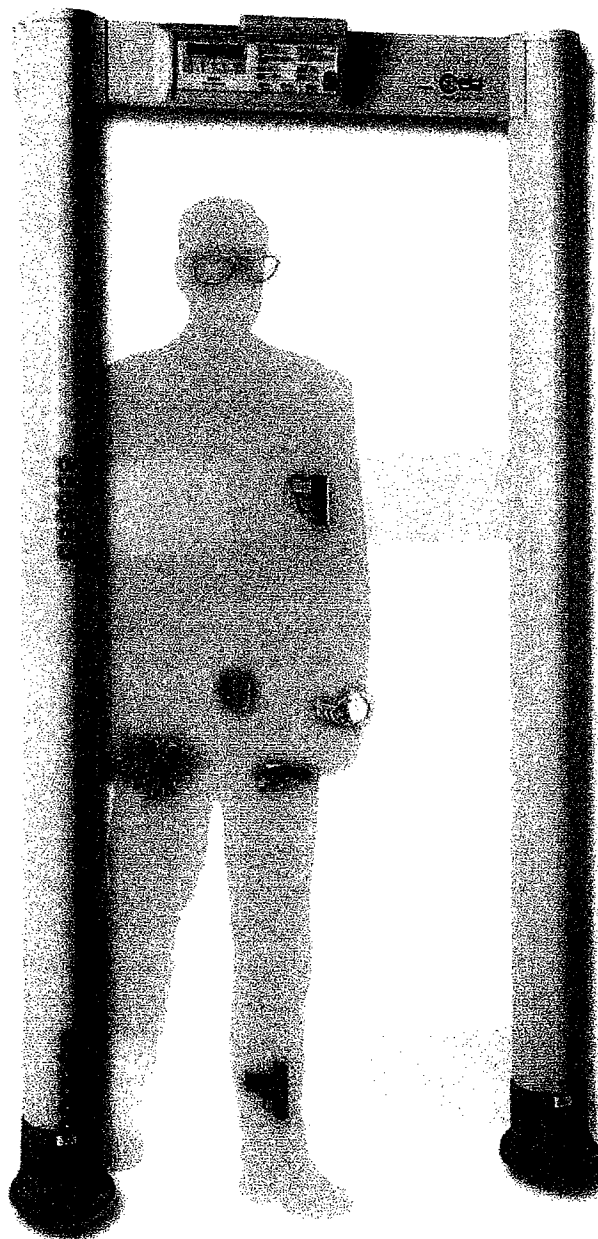


CEIA An
ISO 9001 Company



PMD2

Nagyteljesítményű fémdetektor kapu



Magas szintű érzékelési
egyenletesség

Gyors programozás az
egyedülálló Chipkártyás
Rendszer segítségével

Kimagasló szeparációs
képesség

Külső zavarokkal szembeni
nagyfokú immunitás

Nagyteljesítményű dupla*
kijelző a vertikális
helymeghatározáshoz
*Oszlop kivételénél szimpla kijelző

Külső programozási
lehetőség

Panel és
oszlop
kivitelben

CEIA®

PMD2 nagyteljesítményű fémdetektor kapu

www.ceia.net



A PMD2 (PMD: Programmable Metal Detektor) a CEIA legmagasabb szintű fejlesztése, önálló nemzetközi szabadalom. Elektromágneses teret generálva érzékeli az áthaladó fémtömeget, melynek pontos elhelyezkedését a függőleges kijelzőn meg is jeleníti - meggyorsítva ezzel az átvizsgálási folyamatot.

A PMD2 rendelhető panel (PMD2/PTZ), oszlop (PMD2/ENZ) vagy kültéri oszlop (PMD2/EWZ) kivitelben IP55 védelmi szint), könnyen szétszerelhető, és összerakható.

Háromféle üzemmód: Folyamatos (standard, CEIA szabadalom): a zónák nem rögzítettek, mindig a tárgyhoz legközelebbi LEDek jeleznek, így akár 20 elméleti zóna is lehet. **4 és 8 zónás** működés: hagyományos elv, az egyes zónák tőrésathára külön is állítható.

A panelek moshatóak, az élek ütésállóak.

A PMD2 rendelhető külső teleppel is, mely áramkimaradás esetén működésbe lép. Fotocellás számláló rendelhető, ez alkalmas statisztikai kimutatások készítésére.

A vezérlőpanel a kapu szerkezetébe illeszkedik, a programozást kulcsos zár és alfanumerikus jelszavak védik.

MŰSZAKI ADATOK

FŐ JELLEMZŐK:

- Nemzetközi Biztonsági Szabványok azonnali választási lehetősége
- Digitálisan, széles intervallumban állítható érzékenység
- Mágnesezhető, nem-mágnesezhető és vegyes alapanyagú fegyvereket egyaránt észlel
- Minden funkció mikroprocesszor vezérelt
- Programozás a vezérlőpanelen vagy soros porton keresztül
- Kulccsal és jelszóval védett programozás
- Nagy áthaladási sebesség, akár 15 m/s
- Elektromágneses és mechanikus interferenciával szemben nagyfokú ellenállás
- Két vagy több kapu között automata szinkronizáció, minimális távolság 5cm, kábel nem szükséges
- Professzionális kivitelezés
- Beépített vezérlőpanel
- Kalibráció nem szükséges
- Könnyű karbantartás, moduláris vezérlőpanel a gyors cseréhez
- Szín: világos szürke (RAL 7040)
- Külső méretek: 1065x365x2240 mm

TELEPÍTÉSI ADATOK:

- Áramellátás: 230 VAC, +10/-20%, 45-65 HZ, 20VA max.
- RS232 csatlakozás távvezérlőhöz, számítógéphez, külső modem, vagy más CEIA kapuhoz
- Igényelt hőmérséklet: -15 - +55 °C
- Relatív páratartalom: 0 - 95%

MINŐSÍTÉS ÉS KONFORMITÁS:

- Megfelel az előírásoknak a következő területeken: pacemaker, defibrillátor, állapotos nők, mágneses adathordozók
- Megfelel a fémdetektor kapukkal szembeni hatályos nemzetközi szabványoknak
- Megfelel az EC előírásoknak és Nemzetközi Standardoknak (Elektromos Biztonság és Elektromágneses Kompatibilitás, EMC)

RIASZTÁSOK

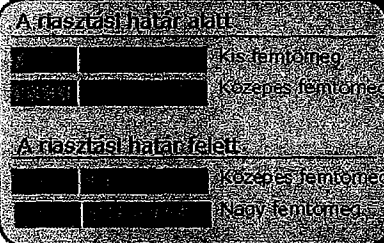
- Vizuális riasztás
 - Jól látható kijelző az oldalsó LED soron látszik a fémtárgy vertikális helye
 - Zöld és vörös szintjelző a fémtárgy tömegével arányosan
- Hallható riasztás
 - Erős figyelmeztető hang
 - Hangerő és hangszín állítható

KIEGÉSZÍTŐK/OPCIÓK:

- Fotocellás számláló és automatikus riasztási arány kalkuláció
- Szabvány teszt minták
- Kültéri verzió (IP55)
- Külső telep MBSU-1, 8 órás működést biztosít
- Távírányító 20 m kábellel
- MD Scope: szoftver a beállításhoz, oszcilloszkóp szimulációval
- Ethernet Hálózat Vezérlő CEIA fémdetektorokhoz



Chip Card System:
Nemzetközi Szabványok
automatikus kalibrálása



Zöld és vörös jelzés a detektált fémtömegeg
arányosan

	PMD2/ENZ PMD2/EWZ	PMD2/PTZ
UW	720/820 mm 28.35° / 32.25°	720/820 mm 28.35° / 32.25°
UH	2040 mm 80.30°	2050 mm 80.70°
TH	2225 mm 87.60°	2235 mm 88.00°

* igény esetén



Z&Z EXPORT-IMPORT KFT

H-1149 Budapest, Róna utca 99. mf. 5.
Tel: (+36-1) 220-5391
Fax: (+36-1) 221-1039
E-mail: info@zandz.hu
www.zandz.hu



Zona Industriale 54/G, 52040 Vicinomaggio - Arezzo (ITALY)
Tel.: 0575 4181 Fax: 0575 418298
E-mail: infosecurity@ceia-spa.com Web: www.ceia.net